

製品技術

すっからかーん工法による
土壌・地下水汚染の浄化

(有)アサヒテクノ 尾崎 哲二・高橋 茂吉・高橋 慶吉・高橋 裕幸

はじめに

すっからかーん工法（以下、SKK工法）は地下水位低下工法であるスーパーウェルポイント工法（以下、SWP工法）を応用した技術であり、地下水および地下空気のリサイクル技術として“地盤改良”や“土壌・地下水汚染の浄化”に利用される。

土壌・地下水汚染の浄化では原位置浄化技術として位置づけられ、ベンゼン（油分含む）、VOCsなどの有害な揮発性物質を地盤から回収し、処理するものである。

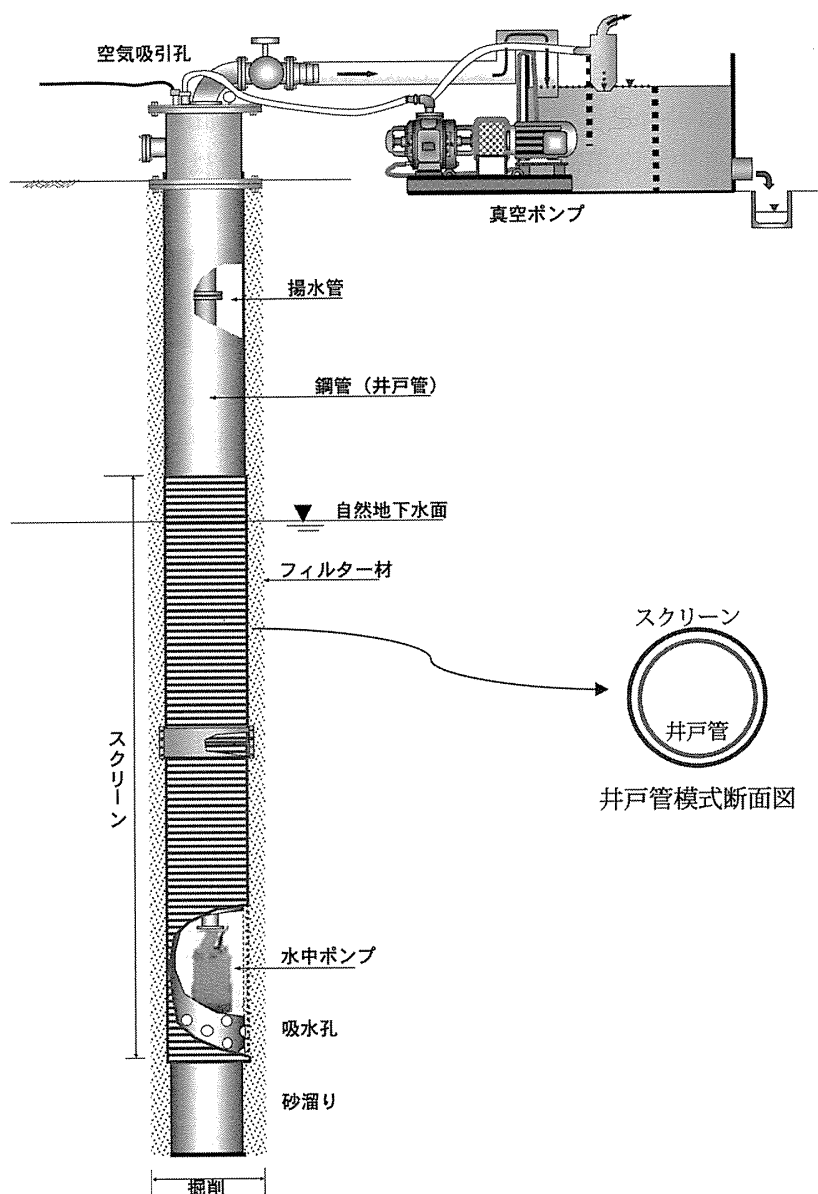
ここでは基本となるSWP工法を説明し、SKK工法の概要を述べ浄化事例について紹介する。

1 SWP工法

SWP工法は真空ポンプと水中ポンプを利用した地下水位低下工法である。井戸構造に工夫を加え、真空ポンプと水中ポンプの特性を生かして高い揚水能力をもたせ、主に掘削工事における水替工として利用される。

1-1 SWP井戸の構造

SWP工法で設置する井戸（以下、SWP井戸）の構造図を第1図に示し、その仕様を第1表に示す。井戸管は閉じた構造であり、開口部は上蓋を通過する揚水管と空気吸引孔、下部に吸水孔があるだけである。スクリーンは最深部の吸水孔を下端として井戸管を取り囲むよう



第1図 SWP井戸の構造図

に配置される。その上端の高さは自然地下水位や低下目標水位、地質などを条件に決定される。

井戸掘削はパーカッションボーリングマシンによ

第1表 SWP井戸の仕様

種別	項目	内容
掘削	掘削機械	φ 550mm (バーカッション)
	泥水	粘土水
構造部材	井戸管	φ 400mm、t = 7.9mm
	スクリーン	φ 450mm (分離型)
	揚水管	φ 100mm
(井戸管下部)	吸水孔	φ 100mm、4孔4段 H=45cm
(上蓋)	空気吸引孔	φ 25mm
	揚水管通過孔	φ 100mm
装置	真空ポンプ	200V、11Kw
	水中ポンプ	200V、11Kw
(SKK工法)	ブローア	200V、3.7Kw

り行う。そのとき井戸内は粘土水で満たし孔壁の崩壊を防止する。井戸管の建て込みは加工した数mの長さの井戸管を溶接しながら行う。スクリーンはあらかじめ井戸管に取り付けておく。井戸設置後、井戸管廻りには豆砂利を充填する。

1-2 SWP工法の仕組み⁽¹⁾

SWP工法の仕組みを第2図に示す。

SWP工法は簡単にいえば、井戸管の空気を真空ポンプで吸引して地下水を集め、吸水孔から井戸管に流入する地下水を水中ポンプで汲み上げるといものである。ウェルポイント工法のように真空ポンプで汲み上げるものではない。

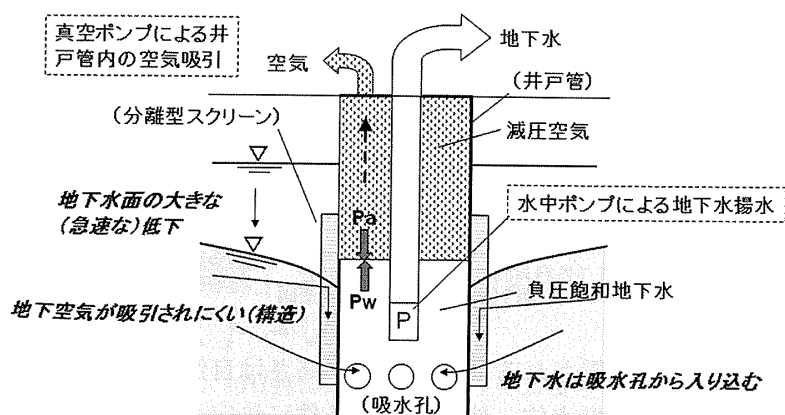
井戸管を真空ポンプで吸引すると、井戸管内の空気は減圧される(負圧となる)。空気と接する井戸管内の水面には空気と同じ圧力(負圧)が働くから直下の吸水孔近傍の地下水も負圧となる。ディープウェル工法(以下、DW工法)では井戸管内の水面は大気圧(圧力ゼロ)であり、これと比較すれば井

戸内の地下水のピエゾ水頭(=ポテンシャル=位置水頭+圧力水頭)が低下するため外部の地下水のピエゾ水頭との差が大きくなる。すなわち動水勾配が大きくなる。このためDW工法に比べ多量の地下水が井戸に流れ込む。そして、水中ポンプがこれを揚水するのである。このようにSWP工法では地下水に負圧を与えて集める機能を真空ポンプが、これを揚水する機能を水中ポンプが担う。

SWP工法では揚水により地下水面が低下しはじめるとスクリーン部を介して水面上の地下空気が井戸内に吸引される。そのため、井戸管内の減圧(負圧)が弱まる。しかし、その空気量は $0.5\sim 1.5\text{ m}^3/\text{min}$ の範囲に、対応する負圧は $-0.08\sim -0.06\text{ MPa}$ の範囲にあり、地下水の集水能力が大きく低下することはない。他方で地下空気を吸引するため地盤中の間隙水が減圧蒸発して水蒸気として回収される。これにより地盤の含水比が低下し、掘削や運搬にとって良好なワーカビリティが得られる。

地下水は飽和水であれ、不飽和水であれダルシー則(経験則)にしたがって流れる。この場合、地下水面下の飽和水は正圧を、地下水面上の不飽和水(通気層)は負圧を示す。解析においても同様に扱う。SWP工法の場合も同様に解析するが、井戸部の飽和水に負圧を与える点が通常の解析と異なる。解析結果によれば多量の地下水を揚水することや水面形が井戸近傍では直線状になるなど現実の状況をよく表している。また、実験によっても同様の結果が得られる。これらより、SWP工法の基本的な仕組みである“井戸内の飽和地下水に負圧を与える”作用とその効果が検証される。

SWP工法において特記すべきことに、水替工において対象地を遮水壁(鋼矢板など)で囲んで運転(揚水)した場合、内部の地下水面が低下しても遮水壁の外の地下水面が大きく低下しないことが上げられる。これは解析や実験においても確認される。DW工法では揚水能力が小さいため、遮水壁の外部の地下水位を下げる、遮水壁を不透水層に貫入する、あるいは釜場を用いるなどによって対応する。しかし、SWP工法では揚水能力が高いため、上記の方



第2図 SWP工法の仕組み

法をとらずとも内部の地下水面を低下させることができる。外部の地下水面を大きく低下させる必要がないのである。

SWP工法では井戸の設置後（運転前）に井戸および周辺地盤の洗浄を行う。これは重要な作業であり、その良否は揚水能力に影響を与える。SWP工法では地下水や地下空気を強力に回収するため周辺地盤の粘土やシルトが移動しやすく、スクリーンに目詰まりを生じやすい。そのため洗浄では清浄水や圧縮空気を地盤に押し込み、地下水を回収するという作業を繰り返し周辺地盤の透水性をよくしている。

2 SKK工法

SWP工法が地下水の揚水とともに、低下した地下水面上の地盤の地下空気を吸引することを示した。SKK工法はSWP工法に下記の改良を加え、地下空気吸引の能力を大きくした工法である(第3図)。

- ① 井戸管に沿って吸引パイプを設置し、これをブローアで吸引する。
- ② 対象地盤（改良範囲あるいは汚染範囲）を遮水壁（鋼矢板など）で囲う。
- ③ 地表部を空気遮断する。

この方法によって対象とする地盤の地下水を揚水し、地下空気を吸引して地盤中の間隙水や揮発性の汚染物質（VOCsやベンゼンなど）を減圧蒸発させ回収するのである。

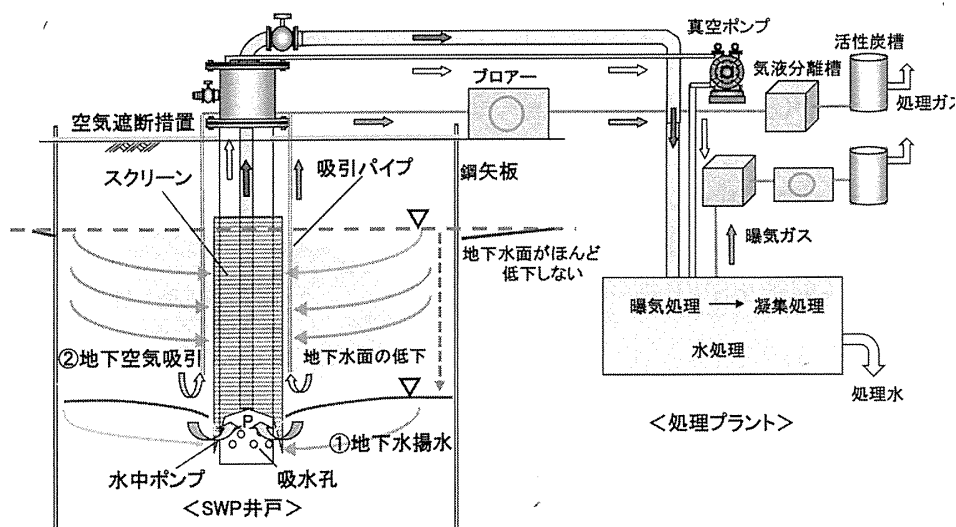
ここで、①は真空ポンプによる地下空気の吸引を

補完するためであり、相乗効果により減圧および回収効果を高める。②は地下水面を対象とする地盤の下端より深く低下させるためであり、同時に遮水壁の外の地下水への影響を少なくし、地下空気の入り込みを防止する。③は地表から対象地盤への空気の入り込みを防止するためであり、②の措置とともに地盤内の減圧効果を高める。

ただし、上記の措置が必須というわけではない。特に②については地表部が空気遮断措置の代替になり得れば講じない。また、②、③の空気遮断効果についても完全遮断ではなくある程度の地下空気の流れは必要と考えており、その調整方法は今後の課題である。

SKK工法により地盤改良を行う場合には、揚水した地下水は一部を真空ポンプの冷却水として利用するが、最終的には下水道などに排水する。しかし、土壌・地下水汚染の浄化を目的とする場合には処理プラントを設置し、地下水および地下空気を処理する必要がある。処理プラントの設計では真空ポンプの排気ガスの処理などSKK工法の特徴を踏まえる必要があり、通常、そのフローでは前段に曝気処理、後段に凝集処理を配置する。

韓国釜山の鉄道建設工事においてSKK工法による地盤改良を行った。開削トンネルであり、地盤が粘性土（粘土、シルト）であったため重機による掘削作業が困難な状況にあった。そこでSKK工法を実施した。その結果、含水比の低下による良好なワーカビリティが得られた。このときのブローアで吸引



第3図 すっからかーん工法の概要

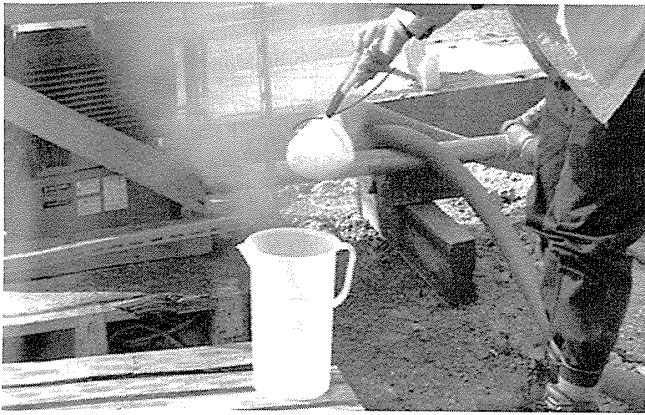


写真1 プロアアにより吸引された地下空気

した地下空気の排気状況を写真1に示す。写真の白い霧状のものは回収した水蒸気が外気下で凝結した水滴である。

3 SKK工法による土壌・地下水汚染浄化事例⁽²⁾

ベンゼンなど油分による土壌・地下水汚染現場においてSKK工法により浄化を進めた事例である。

3-1 対象地の概要と浄化設備

(1) 対象地の概要

対象地はベンゼン汚染土壌が185 m²の範囲に、高濃度の油含有土壌が225 m²の範囲にあった。また、地下水汚染は約680 m²の範囲に広がっていた。対象地の地質は地表からGL-2 mまで埋土であり、その下位には砂層が続きGL-8 mからシルト層に変わる地層であった。自然の地下水面はGL-1.6 m近傍にあった。

(2) 浄化設備

汚染範囲を鋼矢板 (GL~-9 m) で囲み、SWP井戸を土壌汚染の比較的濃度の高い箇所に1本設置した (GL~-9 m)。汚染深度がGL-1 mからGL-4 mの区間であったことから地下水面をGL-5 m以深に低下させることを目標とし、スクリーンはGL-2 mからGL-7 mの区間に取り付けた。処理プラントは鋼矢板の外部に設置し、各配管をSWP井戸に接続

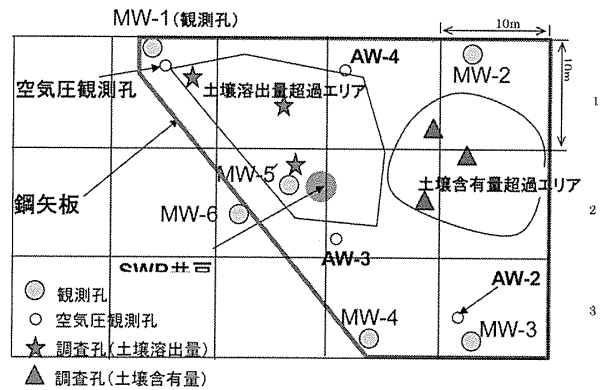
した。処理水の基準は下水道排水基準とした。

プロアア吸引用の吸引パイプを井戸管近傍に1本設置した。また、空気遮断措置として地表をビニールシートで覆い、その上に水を張った。

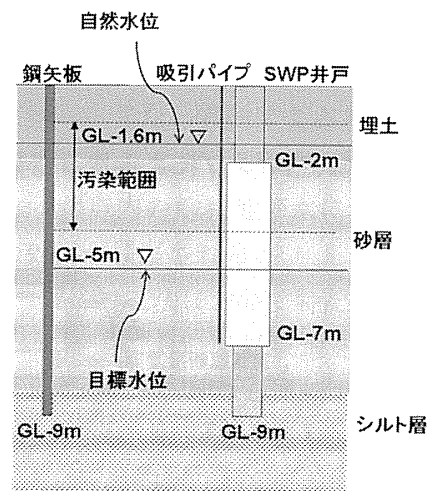
(3) 観測井戸

観測井戸 (MW) を鋼矢板内側に4本、SWP井戸の近傍に1本、鋼矢板の外に1本設置した。また、地下空気圧を測定するための観測井戸 (AW) を鋼矢板内部に4本設置した。

以上をまとめ、平面図を第4図に、模式断面図を第5図に示す。また、汚染濃度と浄化目標を第2表に示す。



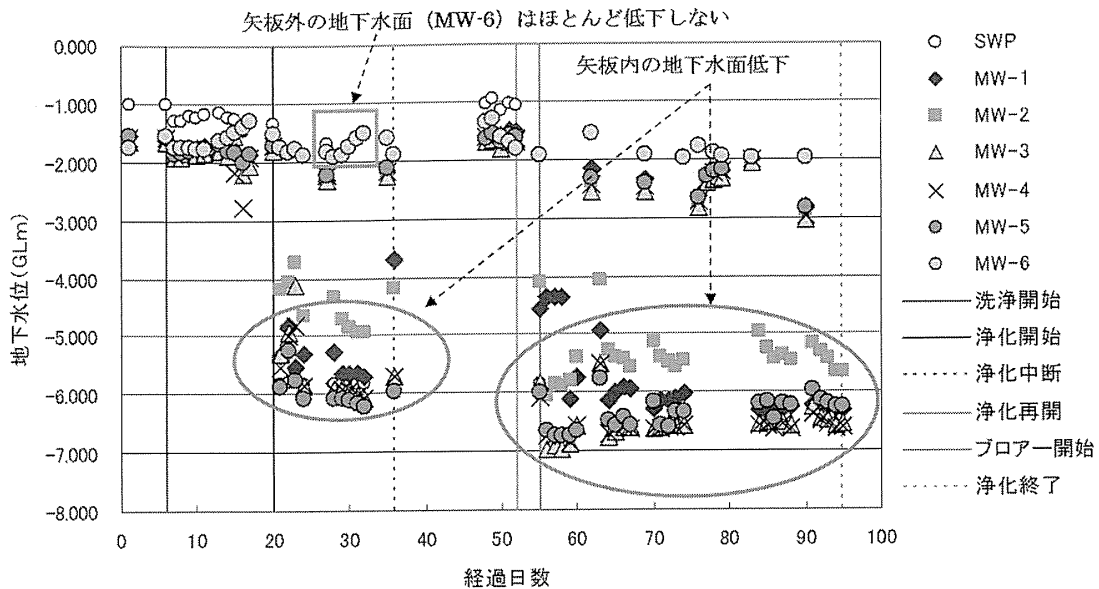
第4図 平面図



第5図 模式断面図

第2表 汚染濃度と浄化目標

対象物質	汚染項目	最大値	基準 (浄化目標)	汚染深度
ベンゼン	土壌溶出量	0.58mg/L	土壌溶出量基準 (0.01mg/L 以下)	GL-1m~3m
ベンゼン	地下水	5.1mg/L	地下水基準 (0.01mg/L 以下)	
油	土壌含有量	8000mg/Kg	なし (1000mg/Kg 以下)	GL-1m~4m



第6図 地下水位

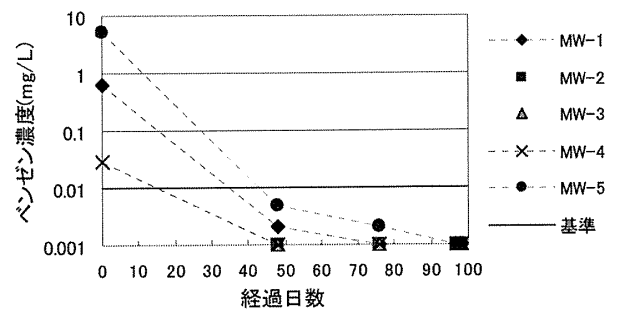
3-2 運転状況と浄化結果

井戸設置後の浄化工事期間95日のうち作業した日数は59日であり、準備期間や洗浄期間などを除けば実質の浄化期間は46日間であった。また、作業は原則昼夜連続運転としたが、停止直前の作業日は昼間のみであった。

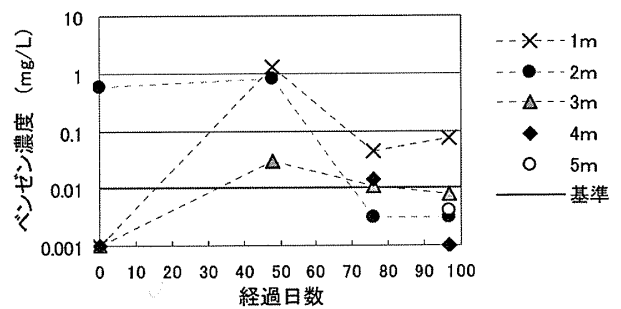
浄化期間の運転状況について地下水位および地下空気圧の状況を第6図、第7図に示す。

第6図より、地下水位は当初、鋼矢板の内外ともGL-1.6 m前後であった。浄化開始後、内部の地下水位 (MW1~MW5) はGL-5~-6 mまで低下し、ブローアを使用してからGL-6~-7 mまでの水位低下を示した。これらは水位低下目標を満足する。一方、鋼矢板の外にあるMW-6の地下水位は最大0.5 m程度の低下にとどまった。

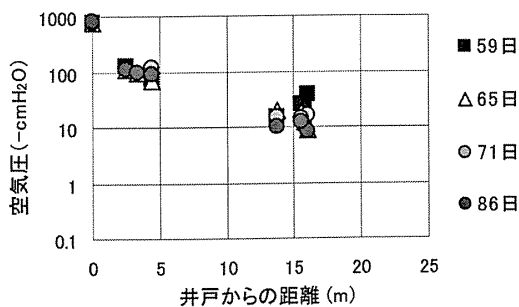
第7図より、地下空気圧は井戸から4 m程の離れで100 cmの負圧を示し、鋼矢板近傍の15 m程度の離れでは10~30 cmの負圧を示した。これらの負圧



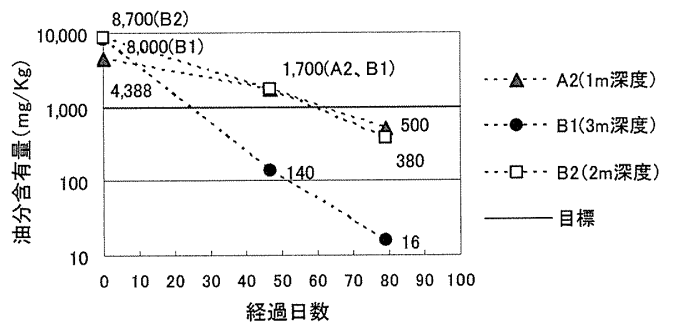
第8図 地下水のベンゼン濃度



第9図 土壌のベンゼン溶出量



第7図 地下水位



第10図 土壌の油分含有量

は土壤ガス吸引法の場合に比較して大きな値といっ
てよい。

浄化結果について地下水のベンゼン濃度、ベンゼ
ンの土壤溶出量および土壤油分含有量を分析した。
地下水は観測井戸（5本）から採水して分析したも
のであり、その結果を第8図に示す。土壤はベンゼ
ンの土壤溶出量超過の3区画から各1地点、油分含
有量の高い3区画から各1地点で採取した。土壤採
取回数は浄化前、浄化中および浄化後の計3回であ
り、各地点での3回の土壤採取は近接した孔から行
った。これらの結果のうちC2区画のベンゼン土壤
溶出量データを第9図に、B2区画の油分土壤含有量
データを第10図に示す。

第8図の地下水のベンゼン濃度ではすべての観測
井戸で検出しないレベルに達した。

第9図のベンゼンの土壤溶出量ではすべての深度
で一端上昇したのち低下している状況が見られる。
本工法では地下水と地下空気はSWP井戸に向かっ
て流れる。そのため運転初期には井戸周辺にベンゼ
ンが濃縮するが、時間の経過とともに集まるベンゼ
ンよりも回収されるベンゼンが多くなり、濃度が次
第に減じていったものと推察される。今回の場合、
1 mの深度において基準をクリアできなかった。
これはビニールシートで覆った地表部には空気遮断
を目的に水を散水しており、この水の浸透による影
響が考えられる。

第10図の土壤油分含有量においては3地点とも濃
度は単調に減少し、最終的にはすべての地点で目標
の1,000 mg/kgをクリアした。この場合、前述の
C2区画の土壤溶出量を分析した地点とは異なり、
3地点ともSWP井戸より比較的離れた位置にあり、
これらの地点には集まる油分よりも回収される油分
が多かったためだと推察される。

結果をまとめれば以下のとおりである。

- 地下水面は低下目標のGL-5 m以深に達し、地
下空気の圧力も全体的に10 cm以上の負圧を示
した。
- ベンゼンによる地下水汚染では5地点のすべてで
環境基準以下となり、土壤油分含有量も3地点
のすべてで目標の1,000 mg/kg以下であった。
土壤溶出量では一部に基準を上回る深度もあっ
たが、その他の深度では環境基準を満足した。



おわりに

ベンゼン（油分含む）やVOCsなどの揮発性物質
で汚染した土壤や地下水を地上に回収した場合、こ
れらを浄化する方法に鉄粉や酸化剤あるいは微生物
を用いる浄化法は通常用いられない。一般には汚染
物質の揮発性を利用した各種の曝気法が実施され
る。

一方、原位置浄化法で曝気法が用いられるものに
土壤ガス吸引法とエアースパーキング法がある。し
かし、土壤ガス吸引法は不飽和層（通気層）に限ら
れ、大きな負圧で吸引すると地下水面が上昇するた
め吸引圧を小さくせざるを得ない。また、エアース
パーキング法は飽和層に空気を放出して、上昇する
気泡に揮発性物質を揮発させて回収する工法であ
る。しかし、この場合も浄化は局所的であり完全浄
化は難しい。

このように揮発性物質の浄化には曝気法が合理的
であると認められるものの、原位置での曝気による
浄化法は飽和層の存在のため、曝気法の要となる空
気を十分に活用できない弱点をもっている。

すっからかん工法は、この曝気法の弱点の原因
となっている飽和層を不飽和層（通気層）に変え、
空気を十分に吸引できる状態、すなわち十分に曝気
できる状態にしているのである。これはSWP工法
の高い揚水能力により実現できた技術といってい
よい。

<参考文献>

- (1) 尾崎哲二・高橋茂吉・中山比佐雄・神野健二：“真空ポンプを
利用した新しい地下水位低下工法”、CEレポート、土木学会誌、
Vol.92、No.8（2007.8）
- (2) 尾崎哲二・高橋裕幸・高田史朗・内海太陽・丸山悠・小西正
郎：“地下水揚水および地下空気吸引による油汚染サイトの浄化
事例”、第15回地下水・土壤汚染とその防止対策に関する研究集
会、pp.81-86（2009）

（筆者紹介はp.69参照）