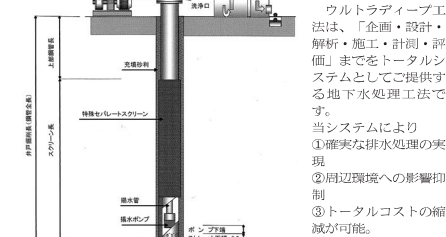


国土づくりを支える技術

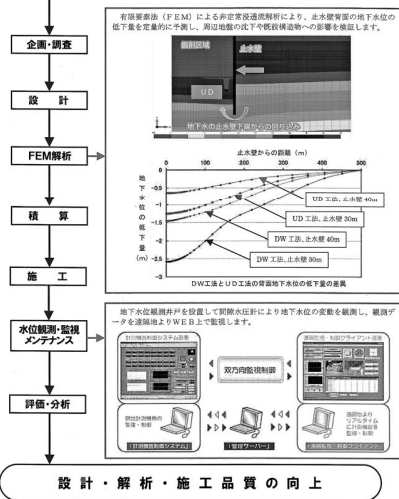
ウルトラディープ協会

根切り工事に伴う地下水低下工法として、釜場揚水工法、ウエルポイント工法、ディープウエル工法等があります。しかし、各工法とも、掘削、被圧水対応、低透水性地盤への対応等に難点がありました。

ウルトラディープ工法(UD工法)は、これらの課題を克服し、従来の工法に対し、より大量の揚水と深度で広範な水位低下を実現し、少本数での対応を可能にしました。



ウルトラディープ工法の設計・施工の流れ



ウルトラディープ協会

- 正会員: 日建商事株式会社, 近畿基礎工務株式会社, 株式会社大友, 中央開発株式会社, 西部ポンプ機工株式会社, 東京都市圏四谷本塩町14番1号, 大阪府大阪市西区南堀江3-14-12, 愛知県一宮市大曾川町東田3-1-10, 東京都新宿区西早稲田3-13-5, 福岡県大野城市御笠川2-16-2

SMW協会

会長 鈴木 祐治

SMW工法(Soil Mixing Wall)は1976(昭和51)年、多軸回転式ボーラー機により施工地盤の土と、スクューラ先端より吐出されるセメントスラリーを原位置で削孔混練して壁体を造成するといふ画期的な原位置土混練工法として誕生し、46年が経過しました。

メント連続壁の業界標準として最も一般的な工法として広く普及し、山留め壁(土留め壁)、止水壁等に多くの実績(令和4年4月3500万超)を築き至りました。

このSMW工法を当協会では時代が求める品質、経済性、安全性等を満足すべく更なる技術の向上を図って参ります。

柱式地中連続壁を安全により早く、経済的に構築一工程で高品質な山留め壁を造成

- 特長: 1. 止水性が高い, 2. 周辺に対する影響が少ない, 3. 工期の短縮が図れます, 4. 大深度施工が可能です



■適用: SMW工法は、山留め壁、止水壁のほか、崩壊防止養生壁、地盤改良にも多目的に利用できます。

●一般機のリーガール高さは約83mですが、路下などの高さ制限のある場所には機械高さが3.0~8.0mの中空頭機(SMW3000~8000)を使用します。



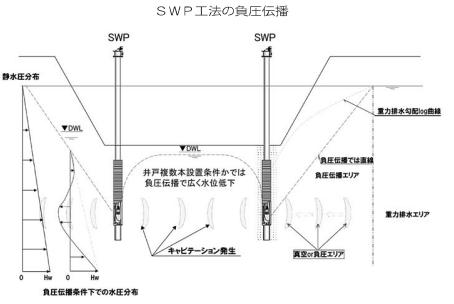
SMW協会

- 正会員11社: 青山機工株式会社, 九州日東株式会社, ケミカルグラウト株式会社, 成幸利根株式会社, テクノシステム株式会社, 中村工業株式会社, ヒロセ株式会社, 丸藤シートの株式会社, 丸紅建材リース株式会社, ライト工業株式会社

スーパーウエルポイント協会

会長 高橋 茂吉

1. SWP工法のC/VT効果(負圧伝播) スーパーウエルポイント工法(SWP工法)は、地下水の流れの中にキャピテーション(CVT)を発生させ、地下水の中に真空の部屋(正確には負圧による水蒸気の空間)を作り出すことによってスポット減圧ができる工法です。



SWP工法による二重線切内の排水工事(岩手県宮古市閉伊川水門工事)



- 上記より、1. 掘削や切削の中でも水位低下が可能であり、2. 山留め壁の場合には内側にC/VT効果を生じさせるため、外側の水位がほとんど低下しません。3. SWPの応用技術にはSKK工法、C/VT地盤改良工法等があります。4. C/VT地盤改良工法においては、コントロール空気圧と振動ローラー等を用いるとより自動C/VT発生効果が2倍増強されてC/VTを発生させ、粘着土壌等の早期の排水・乾燥を進めて地盤改良の期間を短縮します。5. C/VT効果は掘削現場、粘性土壌改良、液状化対策(空気トラップ技術と強度改良の両面)等でも有効です。

スーパーウエルポイント協会

- 正会員: 株式会社アサヒテクノ, 株式会社大橋商会, 旭ボーリング株式会社, 有限会社八戸地下開発工業, 有限会社土登基礎工業, 国土防災技術株式会社, 地建興業株式会社, 近畿地水株式会社, 株式会社東くま工務, 株式会社田畑工業所, ムサン建設工業株式会社, 丸八鋼管株式会社, 株式会社アライ エン지니어リング事業部, 株式会社エンブレ, サンシールド株式会社, 有限会社信成開発

SUPERJET研究会

- 正会員: ケミカルグラウト株式会社, 東亜グラウト工業株式会社, 日本基礎技術株式会社, 株式会社不動テトラ, 日特建設株式会社, 株式会社大阪防水建設社, 東京都市圏四谷本塩町14番1号, 東京都新宿区四谷2-10-3, 東京都渋谷区幡ヶ谷1-1-12, 東京都中央区日本橋小網町7-2, 東京都中央区東日本橋3-10-6, 大阪市天王寺区扇町7-6

クロスジェット協会

- 正会員: ケミカルグラウト株式会社, 三信建設工業株式会社, 東亜グラウト工業株式会社, 株式会社フォルテック, 東京都市圏四谷本塩町14番1号, 東京都台東区柳橋2-19-6, 東京都新宿区四谷2-10-3, 東京都杉並区清水3-25-13